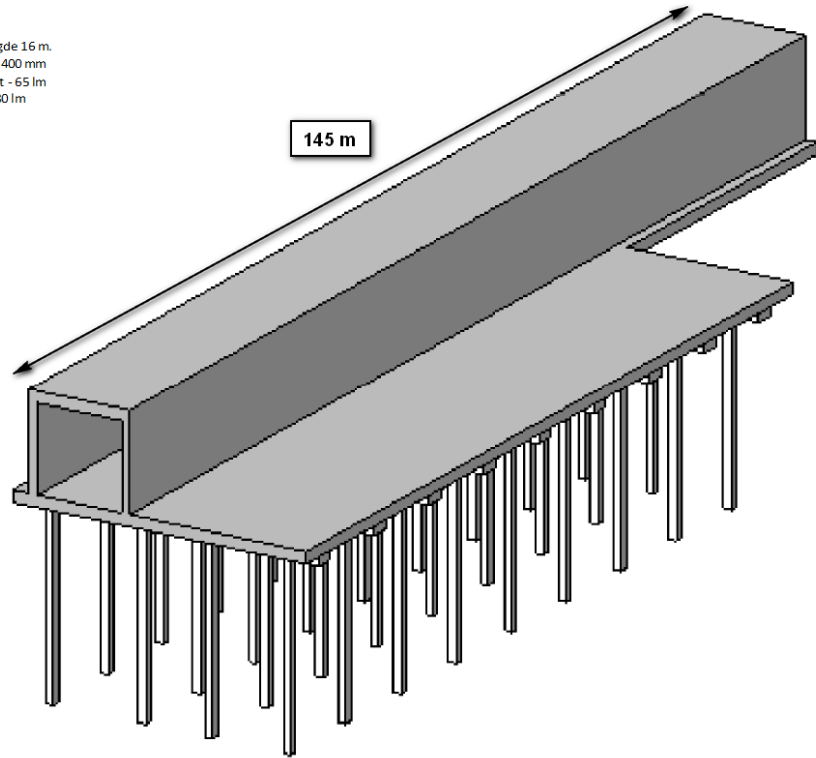


Sandnes kommune – Kulvert Lura Bydelshus

Arbeidens hovedmengder er:

- Graving: ca. 4000 m³
- Peleer: 155 stk - gj. snittslengde 16 m.
- Betongfundament: ca. 750 m² - tykkelse 400 mm
- Kulvert 3x3 m: Direkte fundamentert - 65 lm
Pelefundamentert - 80 lm

Spillvannsledning: 145 lm - BTG d400



Prosjektet:

Sandnes Kommune – Kulvert
Produksjon av 145 m lang kulvert med dimensjon 3m x 3m og som er fundamentert på betongpeler.

Sted

Lura, Sandnes

Kunde

Sandnes kommune

Kontrakt – Type

Generaletreprise

Byggeperiode

Uke 42 – 2015

Uke 4 - 2016

Kontraktssum

Ca. 7 mill. eks. mva

Administrasjon

Prosjektsjef Lars Berland

Prosjektleder Geir Stølen

Driftsleder Ronny Torsteinsbø

Byggeplass leder Per Jonny Jørstad

Sandnes kommune – Kulvert Lura Bydelshus

Hovedmengder

Graving	4000 m ³
Peler	155 stk a 16 m
Betongfundament	750 m ² . t = 400
Kulvert 3000 x 3000	145 meter lang

